

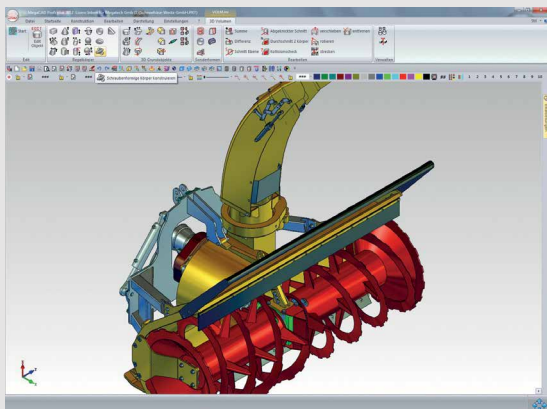


MegaCAD Profi plus

Die professionelle CAD-Komplettlösung für den Maschinenbau.

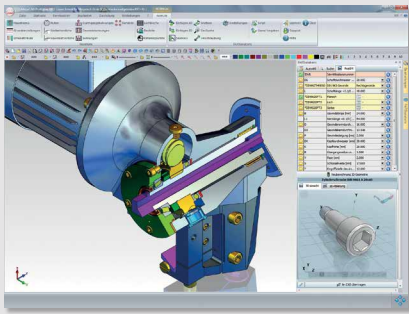
Das Hochleistungsprogramm für sämtliche Konstruktionsaufgaben im Maschinenbau! Nutzen Sie einen 3D-Modellierer und ein vollwertiges 2D-Zeichenwerkzeug unter einer Oberfläche. Der Wechsel von 2D zu 3D und zurück ist besonders bequem. In die Software integriert sind technische Berechnungen und zahlreiche Funktionen zur Detaillierung von Zeichnungen.

Zusätzlich bietet Ihnen das Programm den gesamten Umfang von MegaCAD USF (Blechpaket), Kinematik und alle wichtigen Schnittstellen. Dank des Kinematik-Moduls erhalten Sie bereits vorab einen Eindruck davon, wie sich das fertige Produkt in Aktion verhält. Sämtliche Programmfunktionen sind optimal aufeinander abgestimmt. So beschleunigen sich die Konfiguration, Implementierung und Verwaltung der Software ganz erheblich.



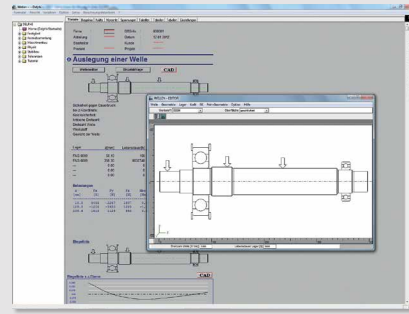
Die Vorteile auf einen Blick:

- ▷ leistungsstarke 3D- und 2D-Software in einem
- ▷ alle Funktionen und Branchenapplikationen unter einer Oberfläche vereint
- ▷ direkte Änderung des Modells durch freies Modellieren
- ▷ reibungsloser Datenaustausch durch 2D- und 3D-Schnittstellen
- ▷ integrierte Kinematik-Funktionen und Pack&Go
- ▷ vollständiges Blechmodul bereits enthalten
- ▷ geringer Aufwand für Integration und Pflege



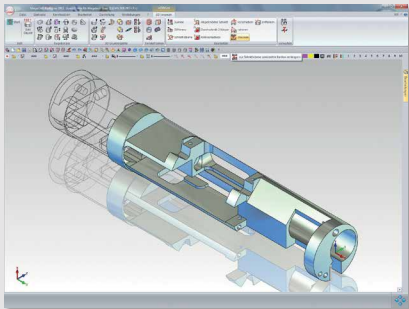
Bereit für CADENAS

Die spezielle Schnittstelle erlaubt Ihnen den vollen Zugriff auf Ihre PARTsolution Lizenz, die Sie zusätzlich bei CADENAS erwerben können.
Mit der Integration der PARTsolution haben Sie Zugriff auf den Verschraubungsassistenten sowie Normteile und Normalien von allen namenhaften Herstellern.



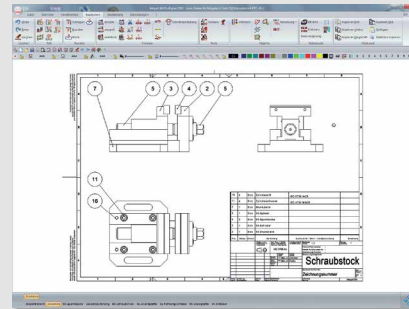
Technische Berechnungen

- ▷ Dauer- und Gestaltfestigkeit
- ▷ Schraubenverbindungen
- ▷ Welle/Nabe-Verbindungen
- ▷ Federn/Zahnräder
- ▷ Riemen- und Kettengetriebe
- ▷ Physik (Hydraulik, Kinematik und Statik)



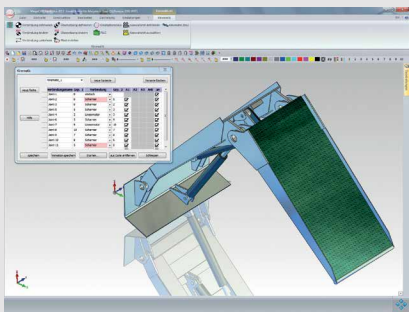
Freie Wahl der effektivsten Modellierungsweise

- ▷ direktes Modellieren ohne Kompromisse
- ▷ parametrisches Modellieren (auch nur teilweise oder nachträglich sinnvolle Teilbereiche parametrisierbar)
- ▷ featurebasiertes Modellieren
- ▷ skizzenbasiertes Modellieren



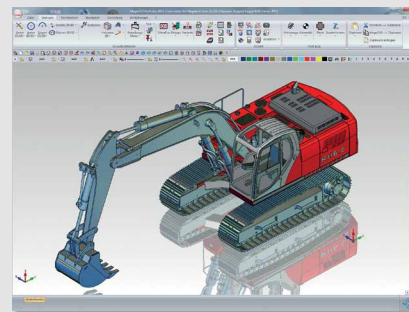
Stücklisten

- ▷ automatische Ausgabe von Stücklisten (als Aufsetzliste in der Zeichnung oder als Excel-Tabelle)
- ▷ schneller Auswertungs- und Sortieralgorithmus
- ▷ assoziative Positionsnummern
- ▷ individuelle Ausgabemaske mit List&Label



Kinematik

- ▷ Präsentationsvideos für professionelle Produktpräsentationen
- ▷ Kollisionsprüfung/Bestimmung des maximalen Fahrweges



Konstruktion von Blechgehäusen

- ▷ fertigungsgerechte Faltkörperkonstruktion
- ▷ variable Biegeradien
- ▷ Kanten automatisch auftrennen

Wir freuen uns auf Ihren Anruf:

Megatech Software GmbH
Große Elbstr. 43
22767 Hamburg
Tel. +49 (0)40 507973-0
Fax +49 (0)40 507973-20
hamburg@megatech.de

Megatech Software GmbH
Zollhof 2
40221 Düsseldorf
Tel. +49 (0)211 220516-0
Fax +49 (0)211 220516-20
duesseldorf@megatech.de

4CAM GmbH
Hauptstr. 18
86756 Reimlingen
Tel. +49 (0)9081 805067-0
Fax +49 (0)9081 805067-67
info@4cam.de

www.megacad.de

MegaCAD-Zentrum Kretzler
Siechenöschle 7
73312 Geislingen
Tel. +49 (0)7331 9537-0
Fax +49 (0)7331 9537-11
kretzler@kretzler.de